

Barrière tournante décorative

CARACTÉRISTIQUES TECHNIQUES

- > Longueur : 2010 mm
- > Structure : tubes acier 50 x 50 mm et 30 x 30 mm
- > Système d'ouverture : fût monté sur pivot
- > Fermeture : par goupille Ø 20 mm et cadenas (fournis)
- > Blocage possible à 90° en position ouverte



RECOMMANDATIONS DE POSE

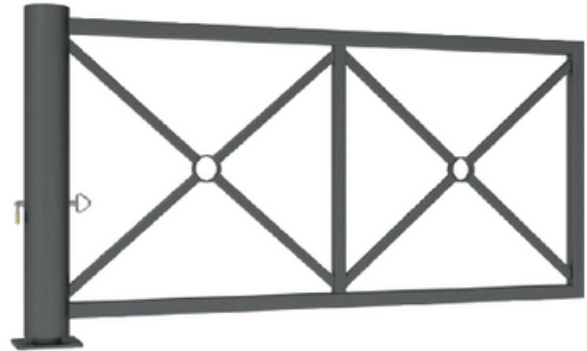
- > Fixation sur platine 200 x 200 mm par tiges d'ancrage à sceller (fournies)

OPTION

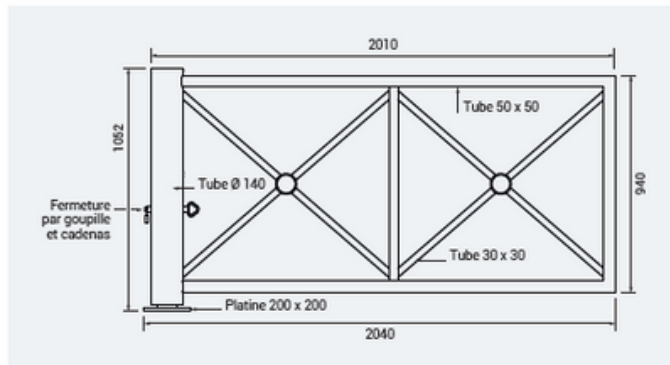
- > Fermeture par clé triangle de 11 ou clé triangle de 14 prisonnière

RÉFÉRENCE

203129

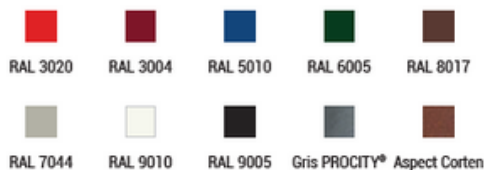


SCHÉMA



FINITION PEINTURE

- > Acier peint sur galva selon nos coloris



SARL EX&TERRA

3 Rue Chanzy - 59199 HERGNIES - Tel 06 80 81 77 03
- Email : contact@exeterra.com - Web : www.exeterra.com